

KI0295

Sacs shopping à soufflet, disponibles en différentes tailles

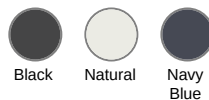
- Les soufflets de fond assurent une position stable et un remplissage facile de petits et grands produits.
- Très résistants et faciles à personnaliser.



100% coton. Sacs de shopping classiques avec soufflet, disponibles en différentes dimensions, du S au XL. Poignées sangles réalisées dans le même tissu que le corps du sac.



Tableau équivalence des tailles par pays en dernière page.



Informations Complémentaires

Logistique



Pays d'origine



IN - Inde

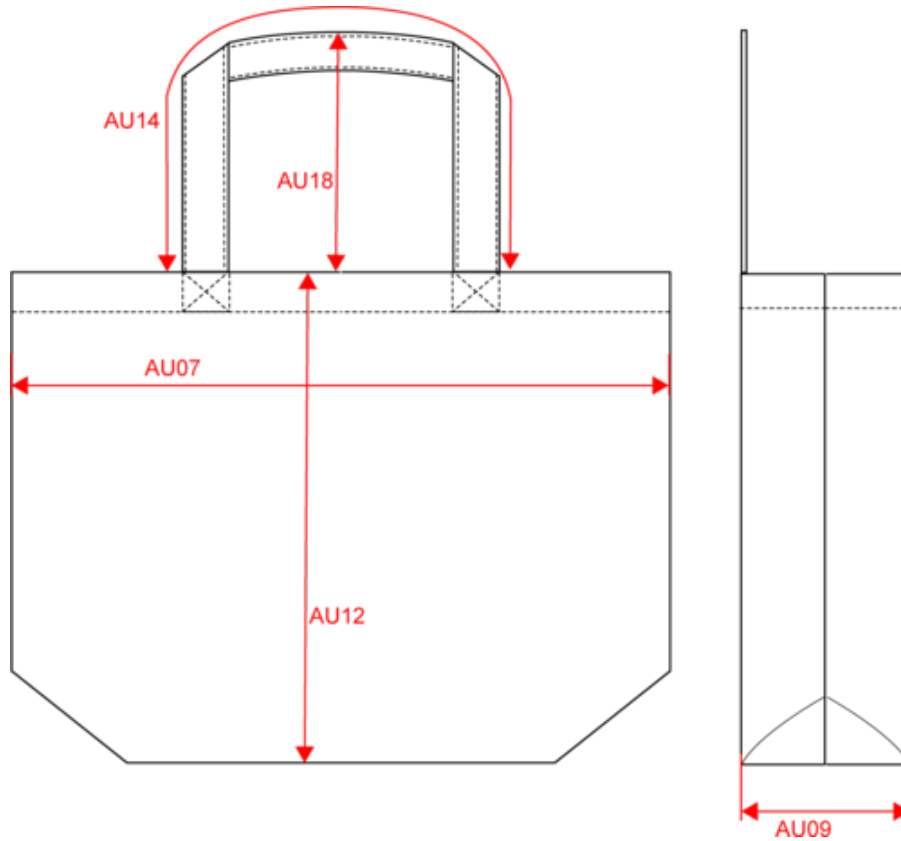
Code douanier



42029298

Sacs shopping à soufflet, disponibles en différentes tailles

Dimensions (cm)



Mesures en cm	S	M	L	XL
AU07 - Largeur totale	34.00	46.00	54.00	62.00
AU09 - Profondeur du bas	11.00	15.00	18.00	20.00
AU12 - Hauteur totale	26.00	34.00	40.00	48.00
AU14 - Longueur poignée	35.00	60.00	60.00	60.00
AU24 - Hauteur poignée	13.50	26.00	26.00	26.00



KI0295

Sacs shopping à soufflet, disponibles en différentes tailles

Informations Couleurs



Black

RVB : 35,35,37
Pantone C : Black
Pantone TCX : 19-4004TCX



Natural

RVB : 229,227,215
Pantone C : 7534C
Pantone TCX : 12-0404TCX



Navy Blue

RVB : 41,45,57
Pantone C : 433C
Pantone TCX : 19-4010TCX

Logistique  1

Sizes	Width (cm)	Height (cm)	Length (cm)	Net weight (kg)	Gross weight (kg)	Pieces/Box	Pieces/Bundle
S	29.00	38.00	36.00	8.50000	11.00000	70	1
M	37.00	25.00	48.00	10.00000	12.50000	50	1
L	43.00	18.00	56.00	7.50000	10.00000	30	1
XL	50.00	18.00	63.00	9.30000	11.80000	30	1